

# Einspeisemanagement für EEG- Anlagen

gemäß den gesetzlichen Anforderungen § 6 EEG 2012

## Installations- und Funktionsbeschreibung für **Tonfrequenz-Rundsteuer-Empfänger (TRE)** der EnergieSüdwest Netz GmbH

### Inhaltsverzeichnis

1. Montagehinweise.....	2
2. Technische Daten .....	2
3. Installationshinweise.....	3
4 Schaltbild Tonfrequenz- Rundsteuerempfänger (>30kWp). .....	4
5. Schaltbild Tonfrequenz- Rundsteuerempfänger (>30kWp).....	5
6. Funktionstest Einspeisemanagement.....	6
7. Endkontrolle .....	7

## 1. Montagehinweise

Einbau und Montage elektrischer Geräte darf nur durch ein zugelassenes, eingetragenes Elektroinstallateurunternehmen ausgeführt werden. Bei der Installation sind die gesetzlichen Vorschriften wie z.B. Berufsgenossenschaftlichen Vorschriften, DIN VDE sowie die allgemein anerkannten Regeln der Technik. zu berücksichtigen.

## 2. Technische Daten

Einspeisemanagement erfolgt mittels **Tonfrequenz-Rundsteuer-Empfänger (TRE)** mit  
Regelungsstufen (<30kWp) 100% / 0 % (über potentialfreie Kontakte)

Regelungsstufen (>30kWp) 100% / 60 % / 30 % / 0 % (über potentialfreie Kontakte)

(Die vorgegebenen Leistungsstufen sind als Maximalwerte der verbleibenden Einspeiseleistung zu betrachten, d.h. in der Stufe 60% müssen min. 40% der Einspeiseleistung abgesteuert werden.)

### Elektrische Werte

Versorgungsspannung: 230 V (+/-10%)

Netzfrequenz: 50 Hz (+/-2%)

### Ausgangsrelais

Anzahl Relais: bis zu 6 steckbare Leistungsrelais.

Schaltvermögen der Relais: 250V / 25 A (cosPhi = 1)

### Abmessung TRA- Empfänger

Maße TRE für	<u>PV&lt; 30kWp</u>	<u>PV&gt;30kWp</u>
Höhe :	215 mm	180 mm
Breite:	120 mm	150 mm
Tiefe:	60 mm	60 mm

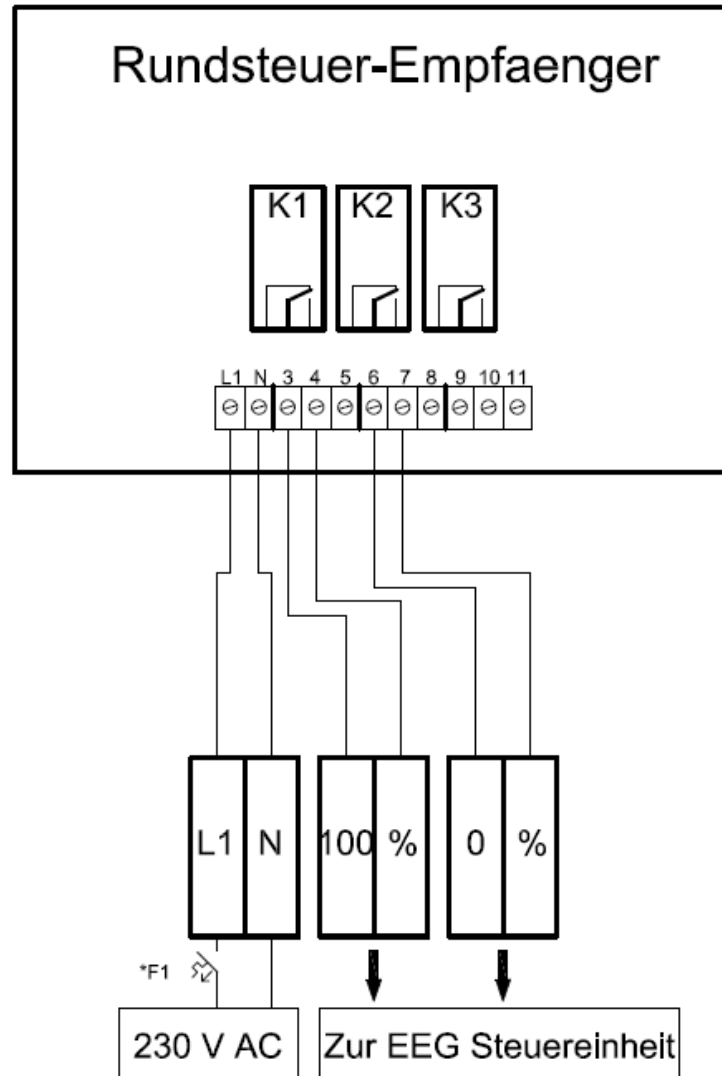
### 3. Installationshinweise

Der Tonfrequenz-Rundsteuer-Empfänger (TRE) ist in oder neben einem Zählerschrank / Zählerplatz oder auch an der zu steuernden Erzeugungseinheit zu montieren, vorzugsweise in einem Zählerfeld nach DIN 43870-1 bzw. in einem sep. durchsichtigen Kleinverteiler (min. IP40). Eine direkte Montage des TRE Empfängers auf Mauerwerk, ist nicht zulässig. Bei der Montage der Einheit sind die allgemein anerkannten Regeln der Technik einzuhalten.

Sollte bereits ein TRE- Empfänger in der Zähleranlage vorhanden sein, so kann dieser **nicht** für eine Reduzier- Schaltung entsprechend EEG verwendet werden. In diesem Fall muss ein weiterer TRE- Platz vorgesehen werden. Die Versorgungsspannung des TRE ist aus dem Kundennetz bereitzustellen.

Kann eine Erzeugungsanlage >30kWp altersbedingt / typbedingt nicht in Stufen steuern so ist in den Stufen 60%, 30% und 0% die gesamte Anlage z.B. über Schütze abzusteuern (Kontakte 60%, 30% und 0% parallel schalten).

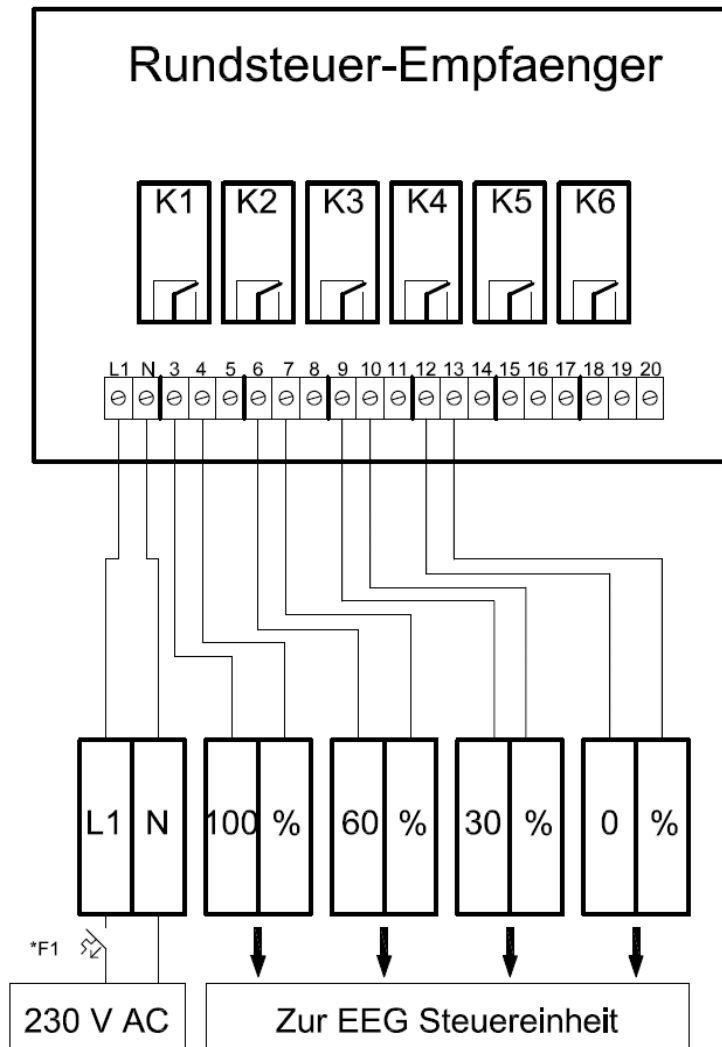
#### 4. Schaltbild Tonfrequenz-Rundsteuer-Empfänger (<30kWp)



\*F1= Leitungsschutzschalter max. 10A

TRE Ausgang	Steuersignal	Erläuterung
K1	100%	Einspeisung zu 100% möglich. ("a" auf Relais sichtbar)
K2	0%	Keine Einspeisung möglich. ("a" auf Relais sichtbar)

## 5. Schaltbild Tonfrequenz-Rundsteuer-Empfänger (>30kWp)



\*F1= Leitungsschutzschalter max. 10A

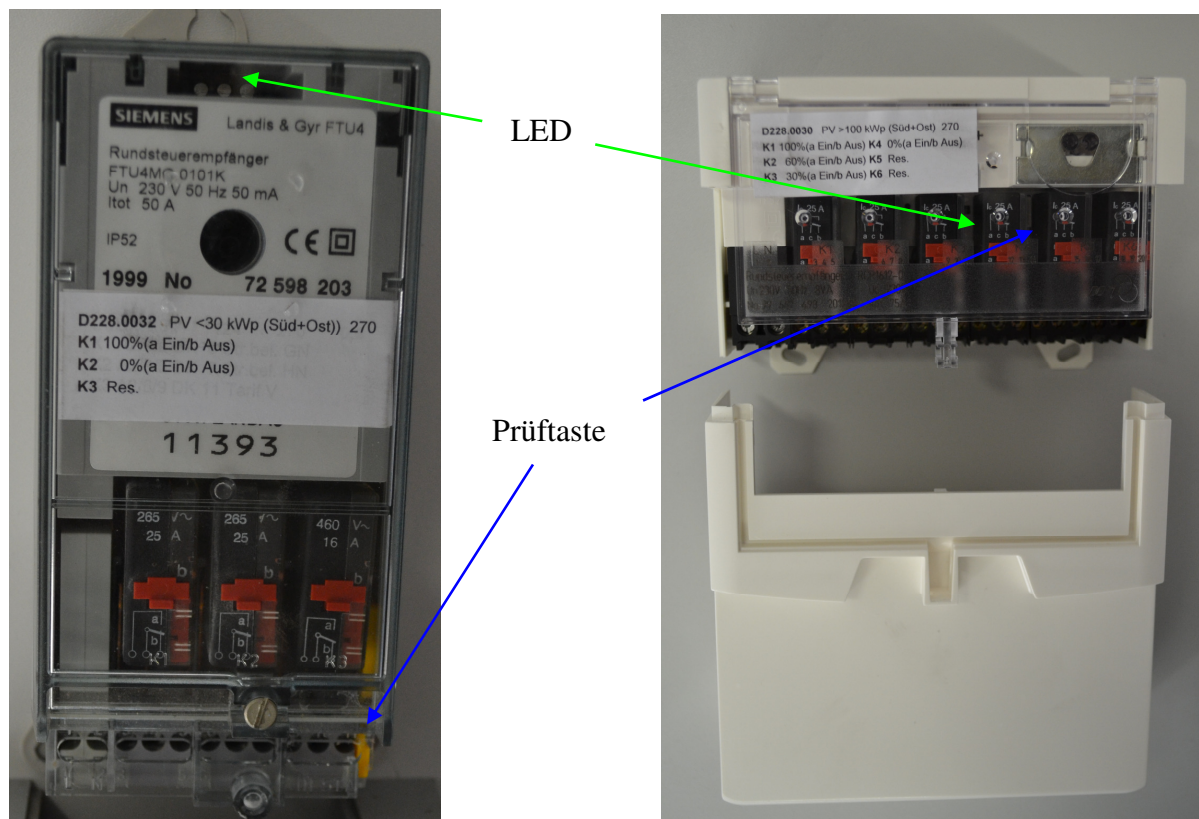
K1	100%	Einspeisung zu 100% möglich.	("a" auf Relais sichtbar)
K2	60%	Einspeisung auf 60% der der installierten, Anschlussleistung reduziert.	("a" auf Relais sichtbar)
K3	30%	Einspeisung auf 30% der der installierten, Anschlussleistung reduziert.	("a" auf Relais sichtbar)
K4	0%	Keine Einspeisung möglich.	("a" auf Relais sichtbar)

## 6. Funktionstest Einspeisemanagement

Die TRE- Empfänger werden normalerweise mit nur einem eingeschaltetem Relais  
K1 = 100% Einspeiseleistung ("a" sichtbar) ausgeliefert.

### Bitte überprüfen Sie dies vor Anschluss der Steuerleitungen.

Nach Inbetriebnahme des Empfängers (grüne LED im TRE blinkt mit ca. 1Hz) können jetzt die einzelnen Schaltstufen überprüft werden. Durch Betätigung des Prüftasters (gelber Hebel bzw. Taste zwischen Relais 4 und 5) können sukzessive alle Schaltstufen / alle benötigten Relais angesteuert werden.



## 7. Endkontrolle

- Nach manueller Kontrolle der Schaltstufen mit Prüftaster Relais K2 einschalten ("a" auf Relais K2 sichtbar)
- Die Netzleitwarte der EnergieSüdwest verständigen (**06341 289-188**) und Sendebefehl 100% Einspeisung absetzen lassen  
Für die Auslösung des Sendebefehls werden folgende Informationen benötigt:
  - **Leistung der PV- Anlage in kWp**
  - **Installationsort (Ort / Straße / HN).**
- Bei Ausführung des Sendebefehls (Dauer ca. 60s) wird aus der blinkenden LED des TRE Empfängers ein Dauerlicht. Während dieses Vorgangs muss der TRE Empfänger das Relais K2 ausschalten und das Relais 1 einschalten. Sollte dies nicht der Fall sein bitte umgehend die Netzleitwarte unter der o.g. Telefonnummer informieren.
- Nach erfolgreicher Umschaltung ist sichergestellt, dass Anlage im Bedarfsfall abgesteuert / abgeschaltet werden kann.

### **Kontakt:**

EnergieSüdwest Netz GmbH

Industriestraße 18

76829 Landau

Tel.: 06341 289-188

Fax: 06341 289-247

### **Öffnungszeiten:**

Mo – Do 08:00Uhr – 12:00Uhr

13:00Uhr – 16:00Uhr

Fr. 08:00Uhr – 12:00Uhr